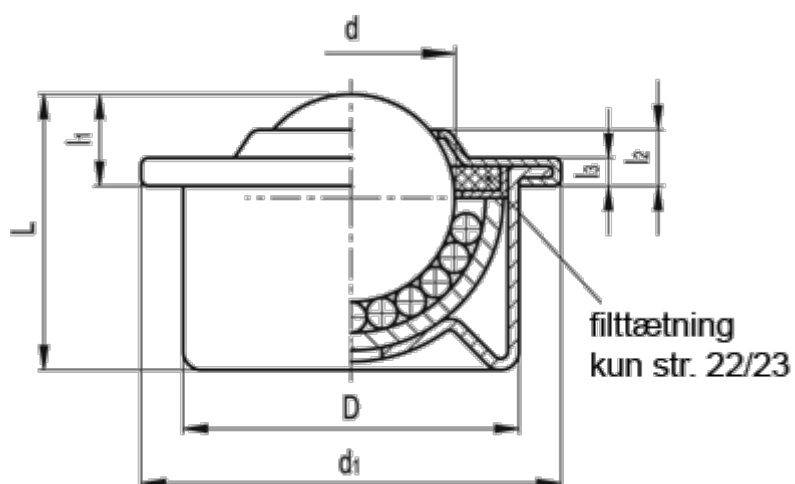


Varenummer: 20605022
Beskrivelse: E+G Kuglerulle
GN 509-22-SNI

Mål



d	= 22.2	Vægt (g) = 130
D	= 36	
d1	= 45	
L +/-0,3	= 29.5	
l1 +/-0,3	= 10.0	
l2 +/-0,3	= 6	
l3	= 3.0	
Max. belastning (N)	= 900	